



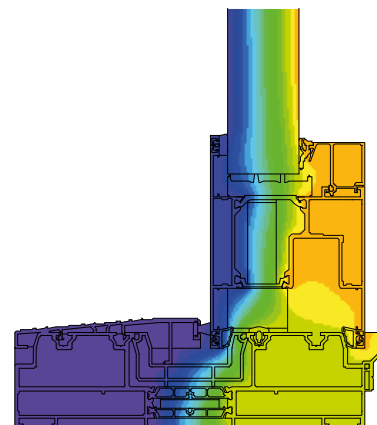
LET'S BUILD A BETTER FUTURE

Hefschuifdeursysteem **MB-77HS**

Hefschuifdeuren zijn een ideale oplossing om kamers of wintertuinen met de buitenomgeving te verbinden. Ze geven een comfortabele toegang tot balkons, terrassen of de open ruimte van de tuin. Ze maken een uitstekend contact met de omgeving mogelijk en in de open positie nemen deze deuren binnen geen extra plaats in, waardoor hun gebruikscomfort nog verhoogd zal worden. Het MB-77HS systeem is een van de producten met voortreffelijke parameters en het voldoet aan alle vereisten die aan deze productgroep worden gesteld. Het heeft twee constructievarianten met verschillende thermische isolatie eigenschappen: ST en HI. De bouw van de profielen laat het toe om exclusieve deuren met grote afmetingen, ingevuld met enkele of dubbele beglazing te bouwen en de gebruikte materialen en technische oplossingen helpen om een hoog niveau van thermische en akoestische bescherming te bereiken. Dankzij zijn eigenschappen is dit systeem een ideale oplossing zowel voor eengezinswoningen of comfortabele appartementen en hotels.

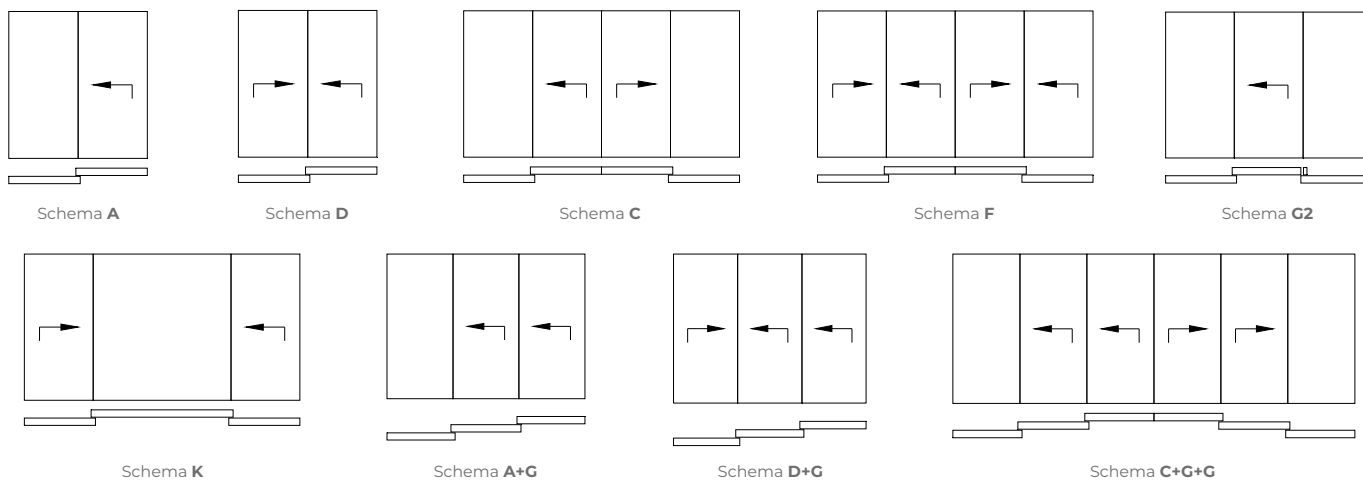


uitgebreide constructiemogelijkheden

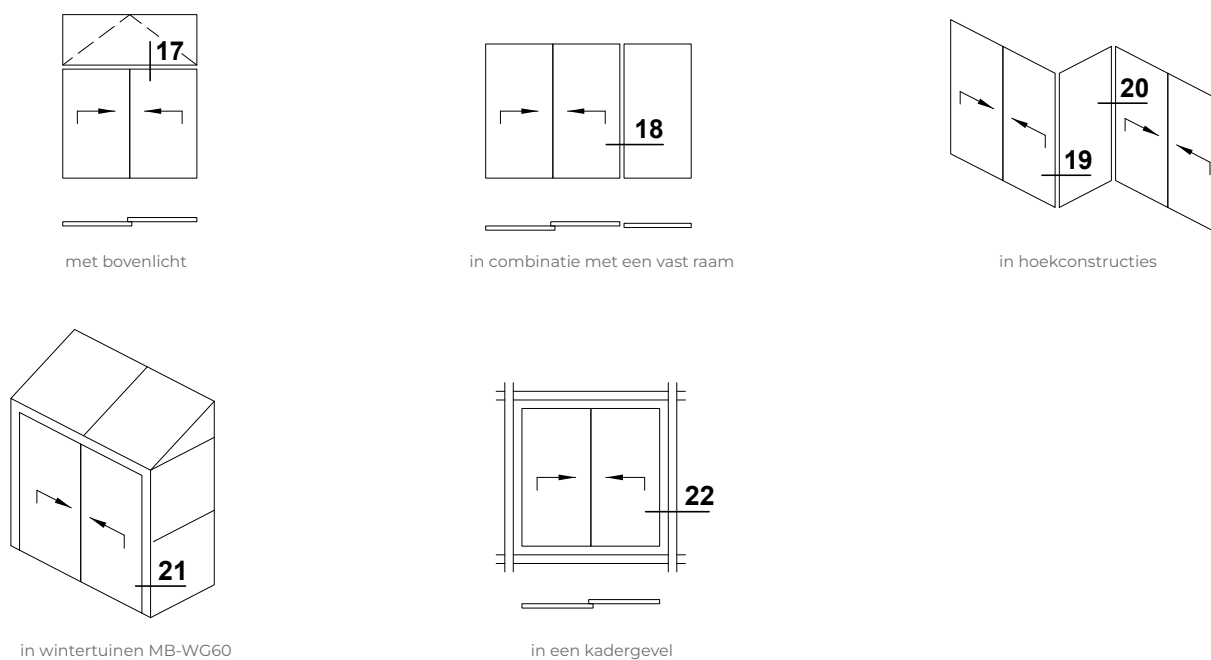


Isothermverdeling in een raam van het type **MB-77HS HI**

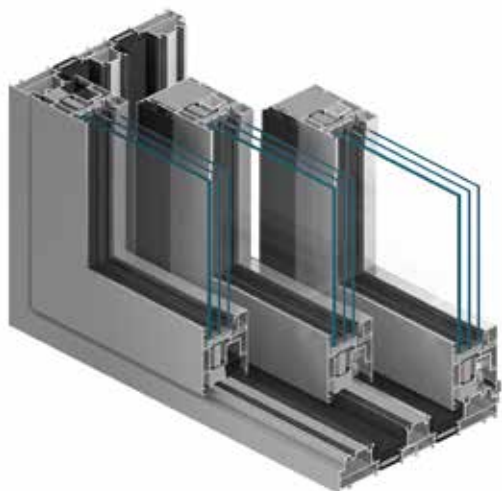
VERKRIJGBARE DEURSYSTEMEN



ESTHETISCHE VERBINDING TUSSEN DEUR EN OMBOUW



BESCHIKBARE CONSTRUCTIES



kozijn met 3 rails



vaste beglazing in het kozijn



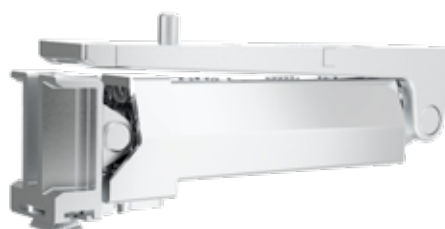
opengaande hoekverbindingen



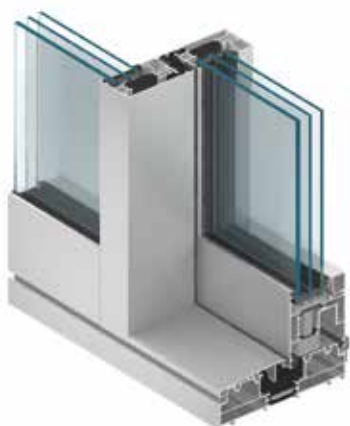
MECHANISMEN DIE DE BEDIENING VEREENVOUDIGEN



electrisch aandrijfmechanisme HS Master



GU Lift Unit voor hefondersteuning
zware vleugels >200 kg



FUNCTIONALITEIT EN ESTHETICA

- de duurzame en slanke profielen laten het toe om deuren met een lage drempel met een vleugelgewicht tot 600 kg, een hoogte tot 3,2 m en een breedte tot 3,3 m te bouwen
- de kaders zijn verkrijgbaar in twee versies: 2-rail en 3-rail
- smalle stijl met een breedte van 47 mm of 50 mm
- comfortabele oplossingen met een lage dorpel en een vlakke dorpel die gelijk ligt met het terras
- een brede range van vullingen, die rekening houdt met het gebruik van enkele en dubbele sets evenals de thermische onderbrekingen en extra accessoires en isolerende vullingen die helpen om zeer goede thermische en akoestische parameters van de constructie te bereiken
- de glaslijsten zijn beschikbaar in drie vormversies: Standard (rechthoekig) Prestige (afgerond) en Style (vorm)
- de gesloten vorm van de beglazingslijsten en de antidiefstal details helpen om verbeterde anti-inbraak eigenschappen te bereiken zonder dat er belangrijke wijzigingen van de constructie elementen van de deuren noodzakelijk zijn
- de speciale vormen van de sluiting- en glasdichtingen en het aangepaste beslag garanderen een hoge water- en luchtdichtheid van de deuren
- de profielen zijn aangepast aan de montage van verschillende soorten handmatige en automatisch bediende beslag die op de markt verkrijgbaar zijn
- er is een compensatieprofiel beschikbaar voor doorbuigingen van het plafond tot 20 mm en voor horizontale aanpassing van het bovenkozijn
- hoge compatibiliteit niveau met het MB-86 systeem, laat een esthetische verbinding met de MB-77HS deuren en ramen en het gebruik van gemeenschappelijke componenten bij hun productie toe
- inbraakwerendheidsklasse tot RC2/SKG2
- het ruime kleurengamma geeft de mogelijkheid om de deuren onafhankelijk en op elk manier aan elke binnen en buiteninrichting aan te passen

TECHNISCHE GEGEVENS	MB-77HS / MB-77HS HI
Kader diepte	174 mm (2-railprofiel), 271 mm (3-railprofiel)
Vleugel diepte	77 mm
Beglazingsdikte	13,5 – 58,5 mm
MIN. ZICHTBARE VAN BUITEN BREEDTE VAN DE PROFIELEN	
Kader	48 mm
Vleuge	94,5 – 105,5 mm

TECHNISCHE SPECIFICATIE	MB-77HS / MB-77HS HI
Luchtdoorlatendheid	klasse 4, EN 12207
Waterdichtheid	klasse 9A, EN 12208
Thermische isolatie	U_w vanaf 0,84 W/(m ² K)*
Weerstand tegen windbelasting	tot klasse C4, EN 12210

* - U_w voor de opengaande MB-77HS HI ramen met de afmetingen van de vleugel van 3,0x2,9 m, met glas $U_g=0,5$ W/(m²K) met Chromatech Ultra raam